

sistemas de abertura de portas



 freitas irmãos,lda.



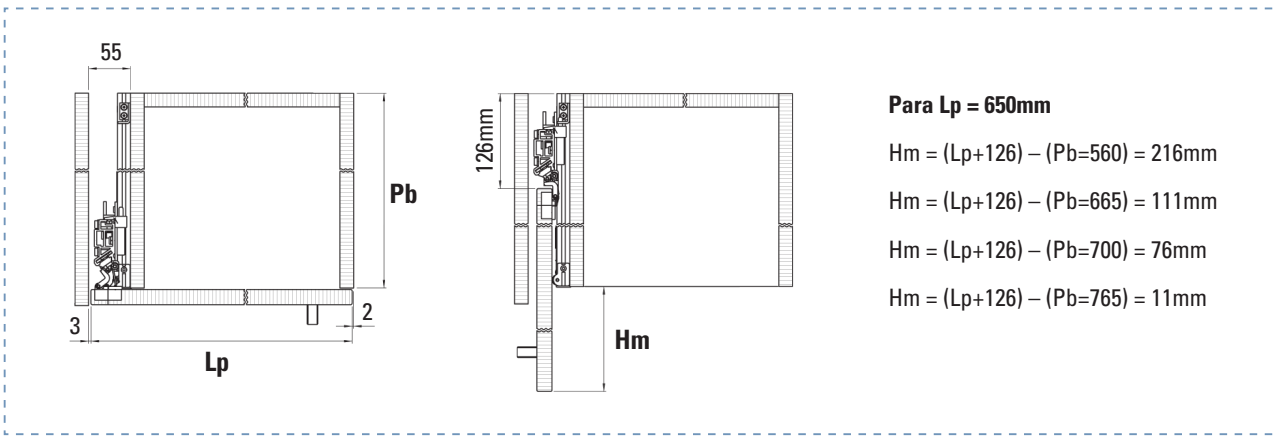
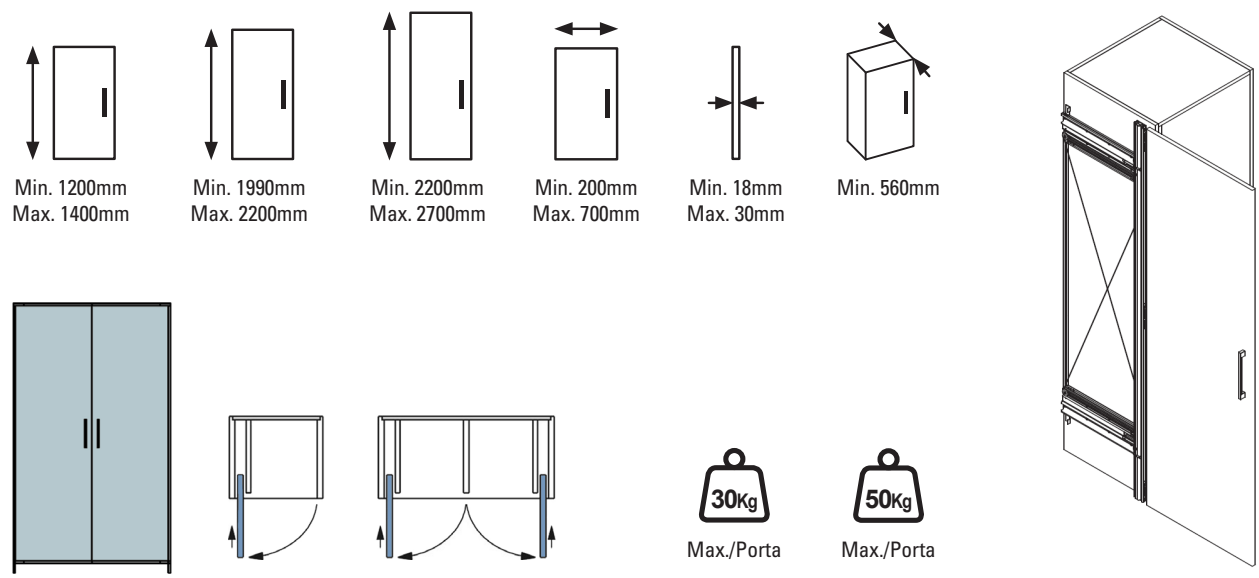
NEW DARWIN

PORTA SIMPLES
PORTAS DUPLAS



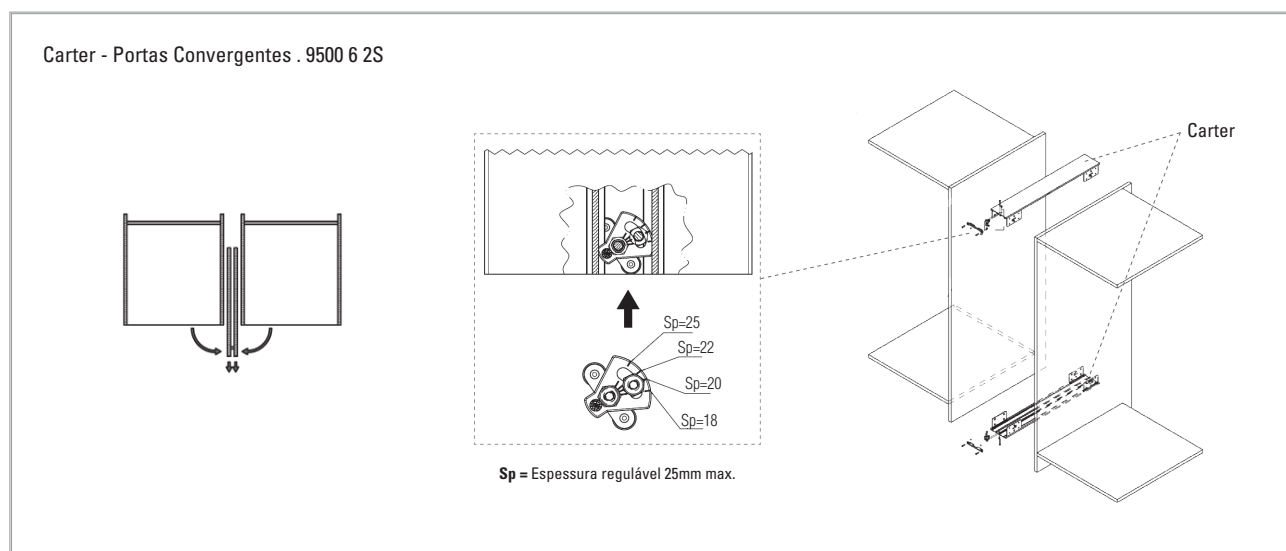
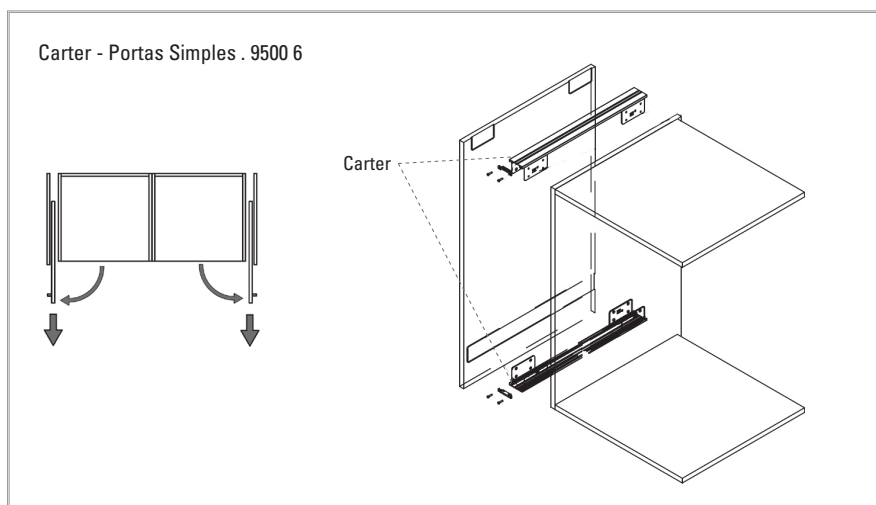


PORTA SIMPLES





PORTA SIMPLES . ACESSÓRIOS



KITS

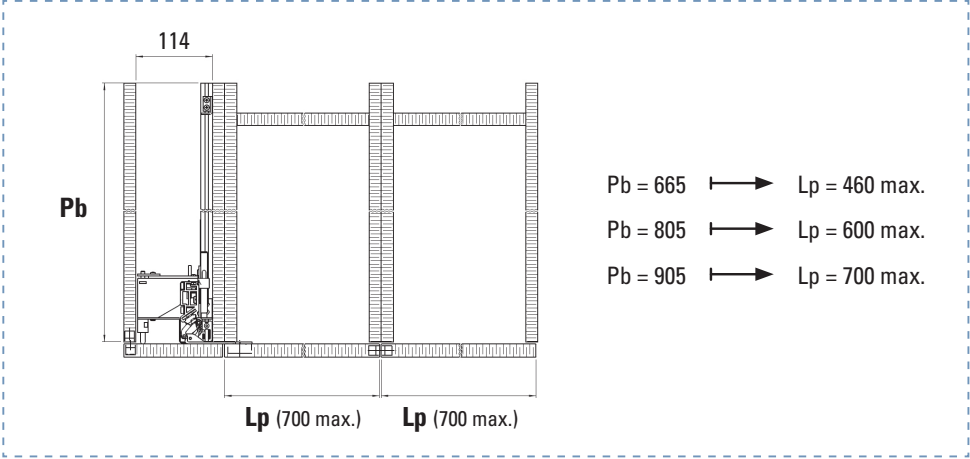
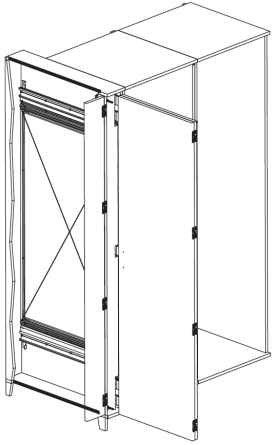
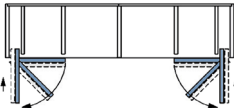
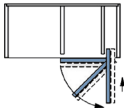
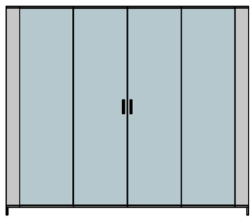
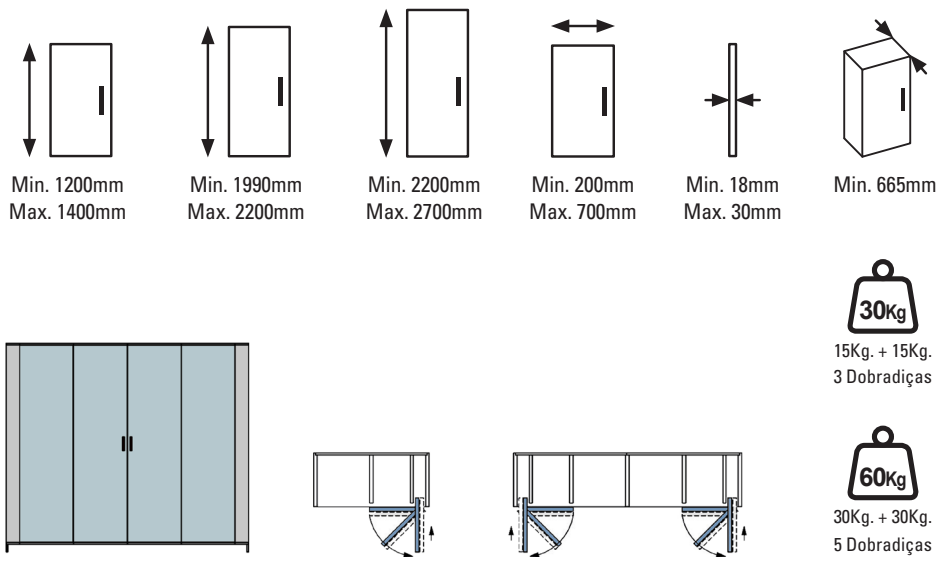
TAB.	PROF.	ALT.	Nº DOBR.	REF.
C9.72		1200-1400	3	9500 3 560
C9.73	560	1990-2200	3	9500 1 560
C9.74		2200-2700	5	9500 2 560
C9.75		1200-1400	3	9500 3 665
C9.76	665	1990-2200	3	9500 1 665
C9.77		2200-2700	5	9500 2 665
C9.78		1200-1400	3	9500 3 700
C9.79	700	1990-2200	3	9500 1 700
C9.80		2200-2700	5	9500 2 700
C9.81	765	1990-2200	3	9500 1 765

ACESSÓRIOS

TAB.	ACESSÓRIOS	REF.
C9.82	Carter - Porta simples	9500 6
C9.83	Carter - Portas simples convergentes	9500 6 2S
C9.84	KIT Porta até 50Kg. (2 dobradiças)	9500 11
C9.85	Fecho automático de porta	9500 16 RV
C9.99	Soft Closing	9500 23 RE

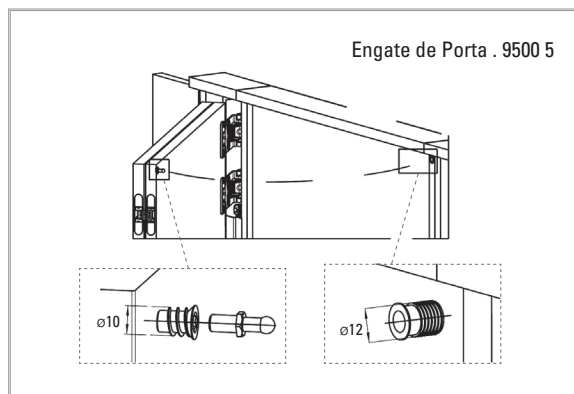
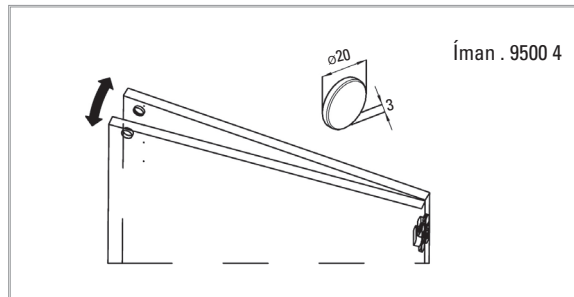
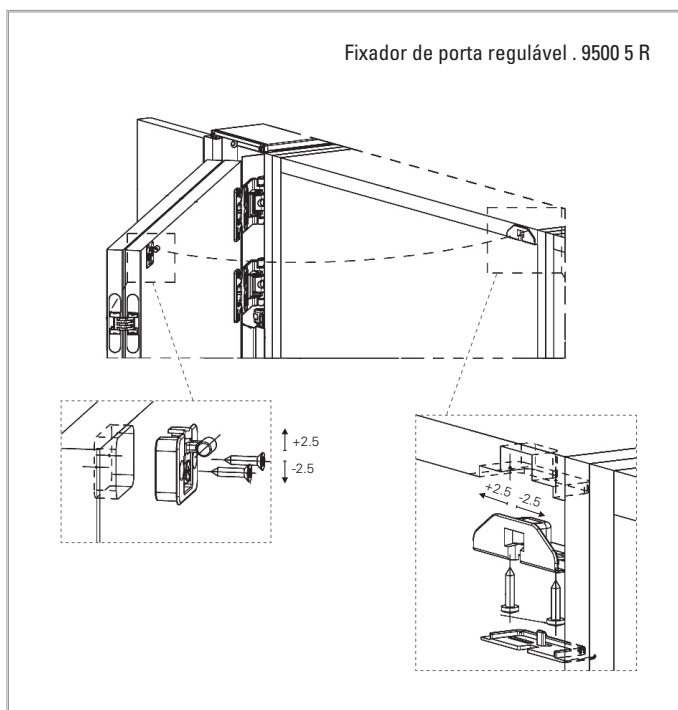
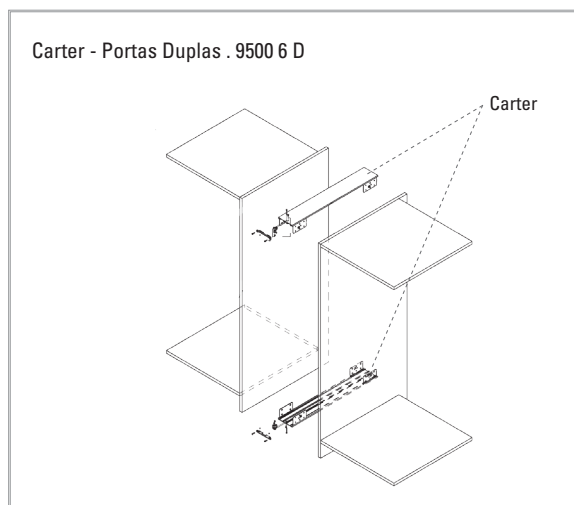
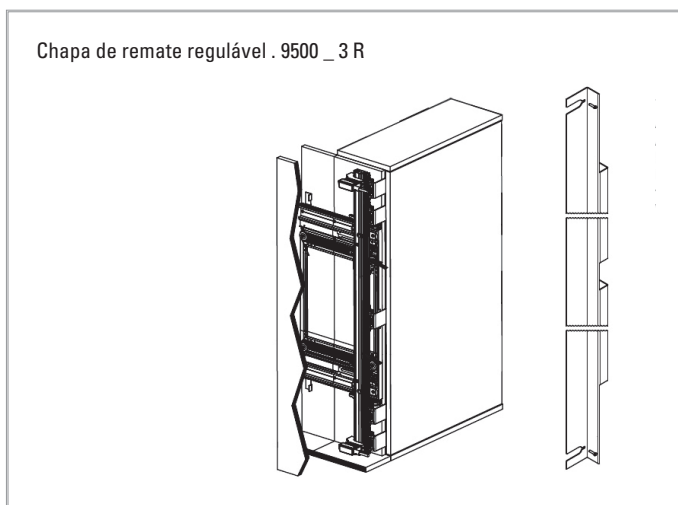


PORTAS DUPLAS





PORTAS DUPLAS . ACESSÓRIOS



KITS

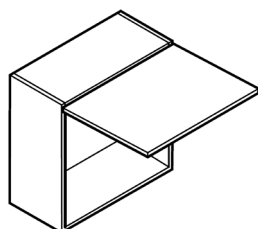
TAB.	PROF.	ALT.	Nº DOBR.	REF.
C9.86	665	1990-2200	5	9500 1 665.1
C9.87		1200-1400	3	9500 3 805
C9.88	805	1990-2200	5	9500 1 805
C9.89		2200-2700	5	9500 2 805
C9.90		1990-2200	5	9500 1 905
C9.91	905	2200-2700	5	9500 2 905

ACESSÓRIOS

TAB.	ACESSÓRIOS	REF.
C9.92	Chapa remate Alt. 1200-1400	9500 3 3 R
C9.93	Chapa remate Alt. 1990-2200	9500 1 3 R
C9.94	Chapa remate Alt. 2200-2700	9500 2 3 R
C9.95	Íman de encaixar	9500 4
C9.96	Engate de porta	9500 5
C9.97	Fixador de porta regulável	9500 5 R
C9.98	Carter sup./inf. porta dupla	9500 6 D



- » Ângulos de abertura: 90° e 107°.
- » Profundidades desde 109mm.
- » Pode ser usado com sistemas *Push-to-Open*.
- » 3 cores de capas: Cinza, Branco e Antracite.




Soft Closing

TAB.
C9.1

FICHA TÉCNICA



VÍDEO
FREE FLAP 1.7

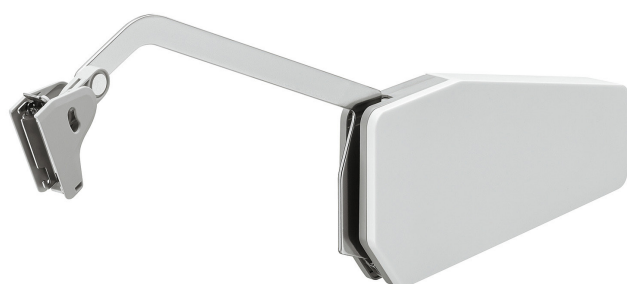


VÍDEO
FREE FLAP 3.15



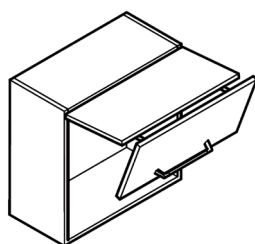
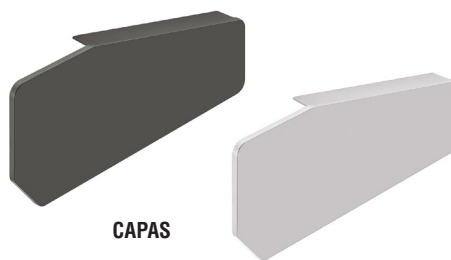


- » Ideal para pequenas áreas.
- » Profundidades desde 288mm.
- » Movimento articulado para portas duplas.
- » 3 cores de capas: Cinza, Branco e Antracite.



**DOBRADIÇA INTERMÉDIA
COM AFINAÇÃO**

Para sistema de 2 portas



→
Soft Closing

TAB.

C9.2

FICHA TÉCNICA

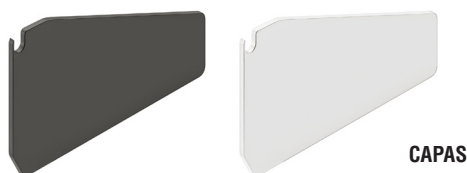


VÍDEO





- » Ideal para situações com pouco espaço frontal.
- » Profundidades desde 277mm.
- » 3 cores de capas: Cinza, Branco e Antracite.



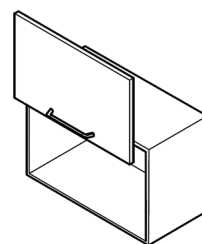
FICHA TÉCNICA



VÍDEO



TAB.
C9.3

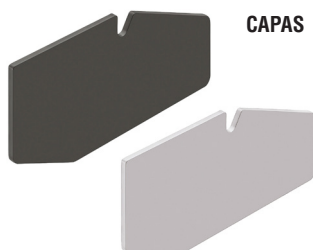




FREE SWING



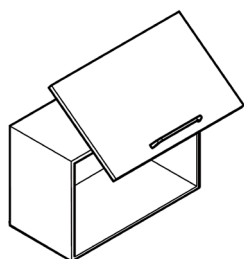
- » Fácil acesso ao interior do armário.
- » Profundidades desde 273mm.
- » 3 cores de capas: Cinza, Branco e Antracite.



CAPAS



BARRA TRANSVERSAL



Soft Closing

TAB.
C9.4

FICHA TÉCNICA



VÍDEO

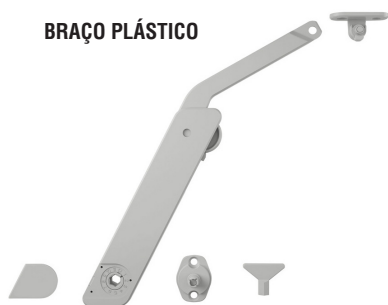


FREE FLAP H1.5

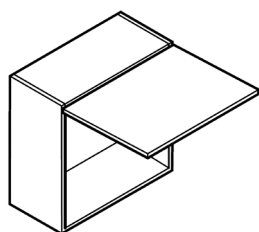


- » Posições de instalação definidas: 75°, 90° e 110°.
- » Pode ser usado em 1 ou 2 lados.
- » 2 versões: braço metálico ou braço plástico.
- » 2 cores: Cinza e Branco

BRAÇO PLÁSTICO



BRAÇO METÁLICO

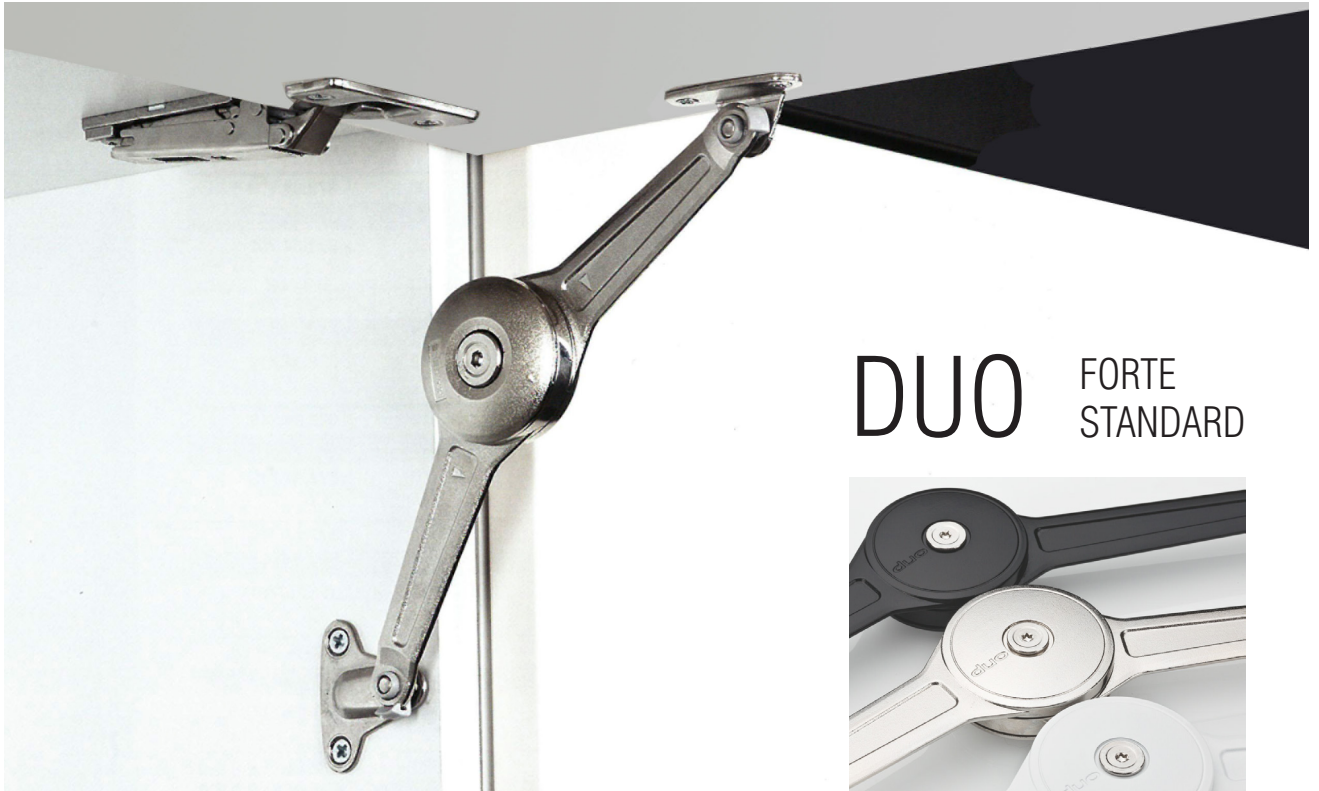


→
Soft Closing

TAB.
C9.5

FICHA TÉCNICA





DUO FORTE STANDARD



- » Compacto e forte, para múltiplas aplicações.
- » Ajustável na força e no ponto de *stop*.
- » Pode ser usado com sistemas *Touch-Opening*.
- » 3 acabamentos: Niquelado, Branco e Preto.


Soft Closing

FICHA TÉCNICA

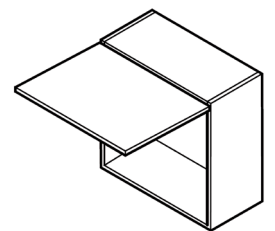
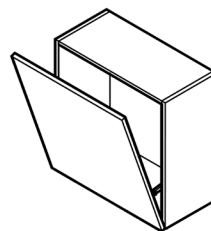


VÍDEO

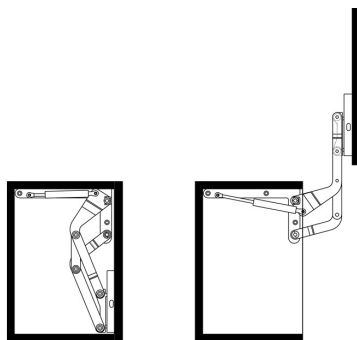


TAB.

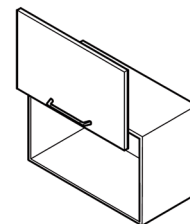
C9.6



PORTA AJUSTÁVEL . ABERTURA PARALELA



TAB.	REF.	MOD.	Kg.
C9.8	FI-688	600-900	4

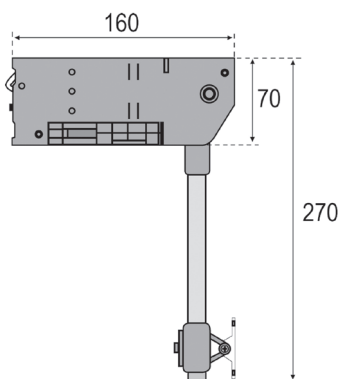
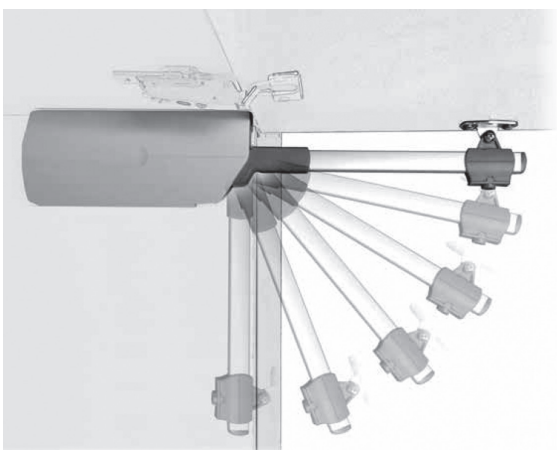
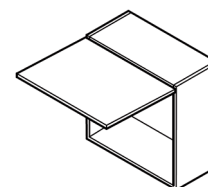


ABERTURA 90°



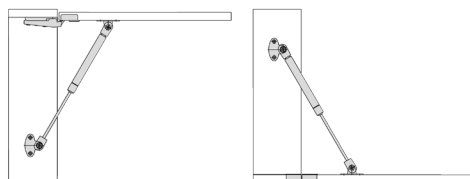
TAB.	LARG. MÓDULO	Kg.	Nº MECAN.	MECANISMOS
C9.9	400-700mm	2,5 – 4	1	Easy *
C9.10	900-1200mm	5,5 – 6,5	2	
C9.11	700-900mm	4,5 – 5,5	1	Heavy *
C9.12	1200-1600mm	7 – 10	2	

* ATENÇÃO: Os mecanismos têm ESQ. e DIR.



AMORTECEDORES A GÁS

AMORTECEDOR A GÁS

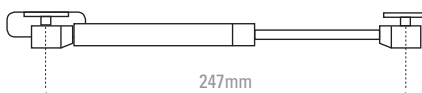


TAB.	REF.	CAPAC.	ACAB.
C9.13	804.306.101	6Kg	Cinza Metalizado
C9.14	804.308.105	8Kg	
C9.15	804.310.102	10Kg	
C9.16	804.312.106	12Kg	
C9.17	804.315.105	15Kg	

» Para portas de madeira e alumínio.

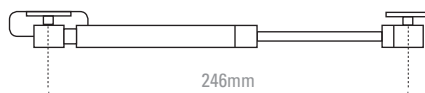
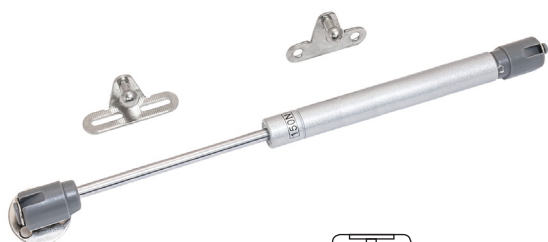
AMORTECEDOR A GÁS

TAB.	REF.	FORÇA	ACAB.
C9.18	FI-M201.060	60N	Cinza Metalizado
C9.19	FI-M201.080	80N	
C9.20	FI-M201.100	100N	
C9.21	FI-M201.120	120N	
C9.22	FI-M201.R80 (rebater)	80N	Cinza Metalizado



» Para portas de madeira e alumínio.

AMORTECEDOR A GÁS



TAB.	REF.	FORÇA	ACAB.
C9.100	FI-906	60N	Cinza Metalizado
C9.101	FI-907	80N	
C9.102	FI-908	100N	
C9.103	FI-909	120N	
C9.104	FI-910	150N	

» Para portas de madeira e alumínio.

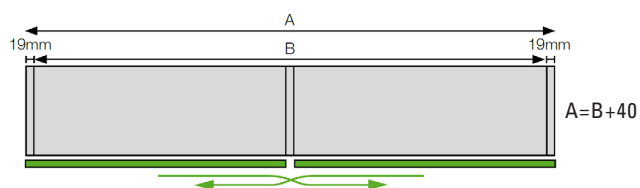
PORTAS COPLANARES

FI-COPLANAR

SISTEMA PARA 2 PORTAS ATÉ 60Kg.

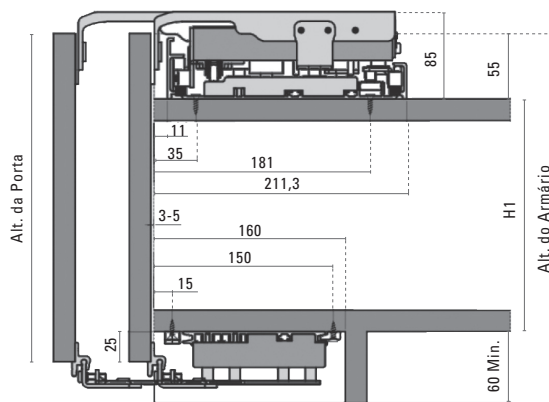


- » 2 Portas.
- » Com Soft-Closing.
- » Peso da Porta: 60Kg. Max.
- » Largura da porta: 800/1400mm
- » Altura da porta: 3000mm Max.
- » Altura da porta ao solo: 35mm
- » Espessura da porta: 18-45mm



TAB.	REF.	LARGURA	
		MÓDULO	FERRAGEM
C9.23	FI-COP1600	1600mm	1560mm
C9.24	FI-COP1800	1800mm	1760mm
C9.25	FI-COP2000	2000mm	1960mm
C9.26	FI-COP2200	2200mm	2160mm
C9.27	FI-COP2400	2400mm	2360mm
C9.28	FI-COP2600	2600mm	2560mm
C9.29	FI-COP2800	2800mm	2760mm

» Cálculo para ilhargu de 19mm.

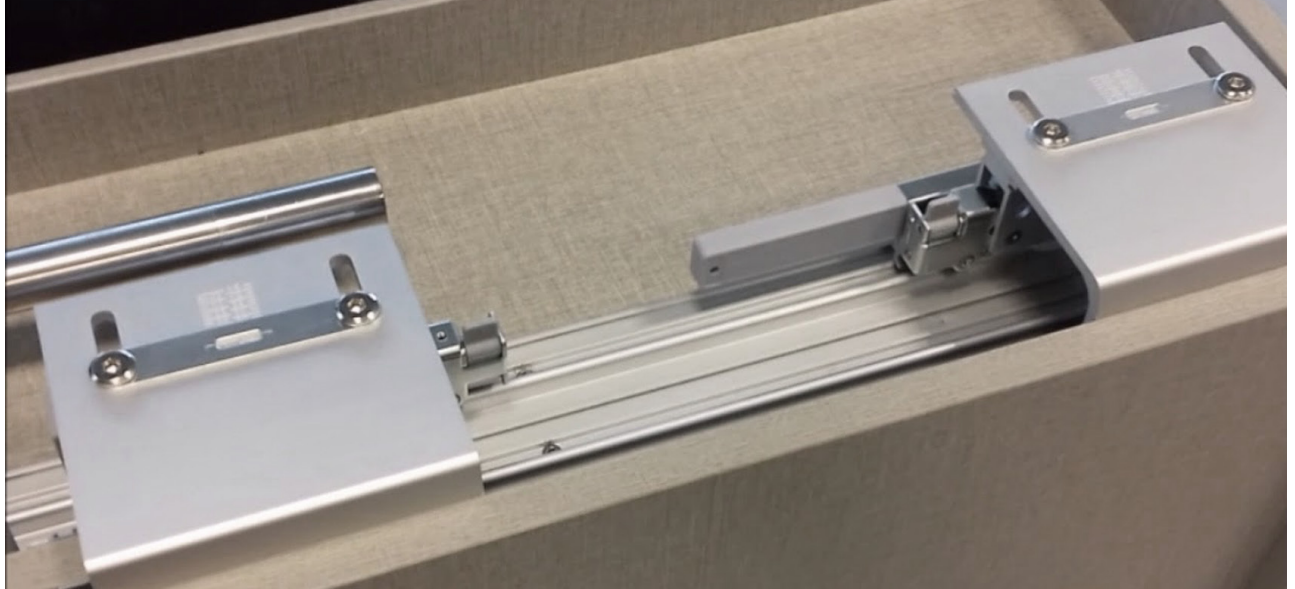


$Alt. da Porta = H1 + 80$

SISTEMA OCULTO DE PORTAS

FI-80K

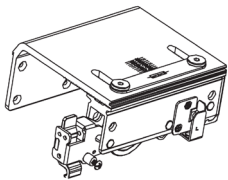
SISTEMA DE PORTAS OCULTAS DE CORRER ATÉ 80Kg.



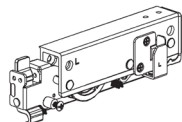
TAB.	REF.	ARTIGO
C9.30	FI-80KIT2P	KIT Carros 2 Portas
C9.31	FI-80KIT3P	KIT Carros 3 Portas
C9.32	FI-80KITAM	KIT de Amortecedores



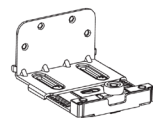
- » 2 ou 3 Portas.
- » Fecho com Soft-Closing.
- » Abertura com Soft-Closing opcional.
- » Peso da Porta: 80Kg. Max.
- » Largura da porta: 1400mm Max.
- » Altura da porta: 2900mm Max.
- » Espessura da porta: 16-46mm



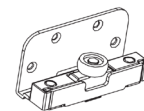
CARRO SUP. EXTERIOR DIR./ESQ.



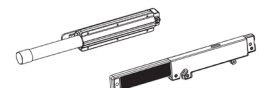
CARRO SUP. INTERIOR DIR./ESQ.



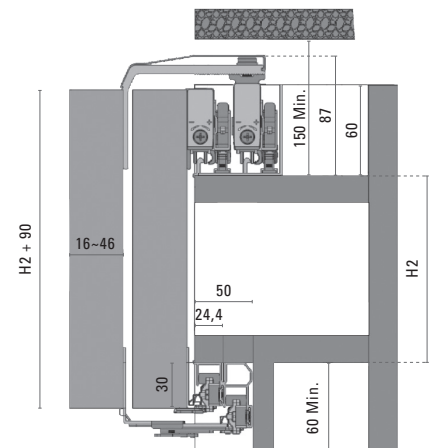
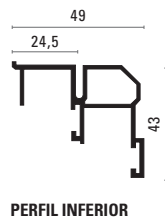
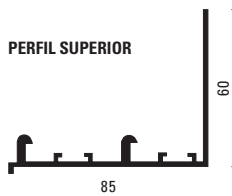
CARRO INF. EXTERIOR



CARRO INF. INTERIOR



AMORTECEDORES



TAB.	REF.	ARTIGO
C9.33	FI-80KITP2M	KIT Perfis 2m (superior e inferior)
C9.34	FI-80KITP3M	KIT Perfis 3m (superior e inferior)
C9.35	FI-80KITP4M	KIT Perfis 4m (superior e inferior)

SISTEMA OCULTO DE PORTAS

FI-40VM

SISTEMA DE PORTAS OCULTAS DE CORRER VIDRO/MADEIRA ATÉ 40Kg.



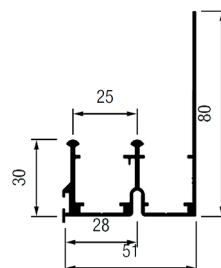
PORTA EXTERIOR



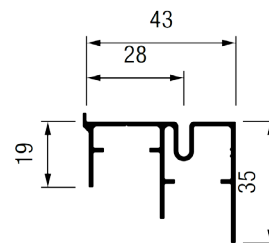
PORTA INTERIOR



CALHA SUPERIOR



CALHA INFERIOR



**KIT ROLAMENTOS
PORTA EXTERIOR**



**KIT ROLAMENTOS
PORTA INTERIOR**



KIT AMORTECEDORES



FICHA TÉCNICA



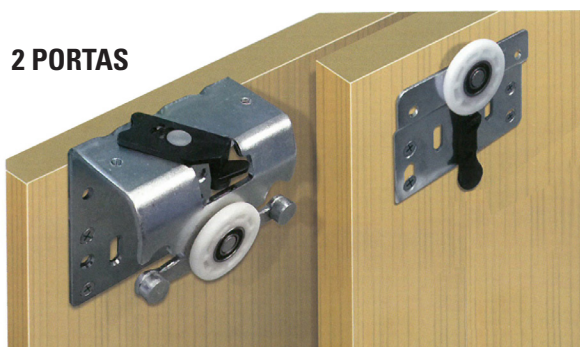
**TAB.
C9.7**

SISTEMA OCULTO DE PORTAS

FI-35K

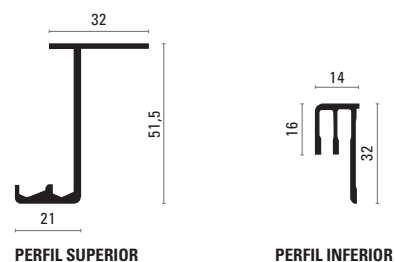
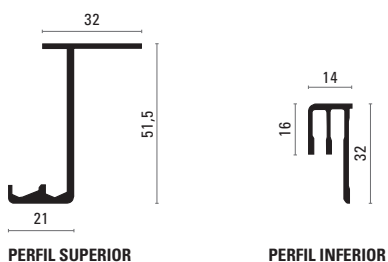
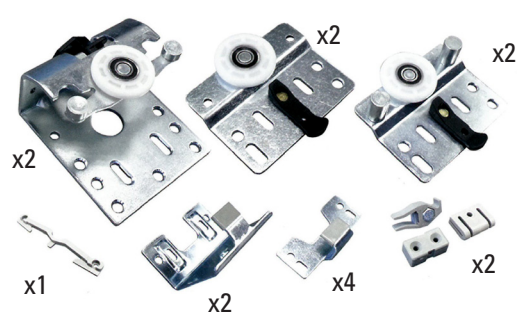
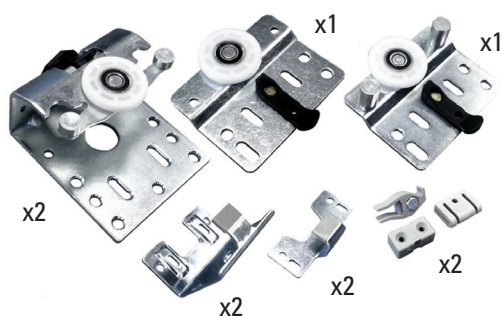
SISTEMA PARA PORTAS OCULTAS DE CORRER DE MADEIRA ATÉ 35Kg.

- » 2 / 3 Portas.
- » Peso da Porta: 35Kg. Max.
- » Largura da porta: 1000mm Max.
- » Altura da porta: 2400mm Max.
- » Espessura da porta: 16-21mm



TAB.	REF.	ARTIGO
C9.36	FI-35KIT2P	KIT Carros 2 Portas
C9.38	FI-35KITP2M	KIT Perfis 2m (superior e inferior)
C9.39	FI-35KITP3M	KIT Perfis 3m (superior e inferior)

TAB.	REF.	ARTIGO
C9.37	FI-35KIT3P	KIT Carros 3 Portas
C9.38	FI-35KITP2M	KIT Perfis 2m (superior e inferior)
C9.39	FI-35KITP3M	KIT Perfis 3m (superior e inferior)



PORTAS DE CORRER

FI-40K

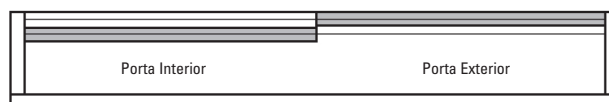
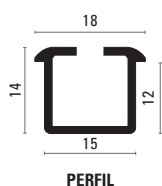
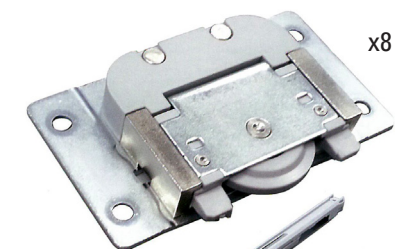
SISTEMA DE PORTAS DE CORRER ATÉ 40Kg.



TAB.	REF.	ARTIGO
C9.40	FI-40KIT2P	KIT Carros 2 Portas
C9.41	FI-40KITP	KIT Perfis 4x2m



- » Armário com 2 Portas.
- » Guias embutidas com Soft-Closing.
- » Peso da Porta: 40Kg. Max.
- » Largura da porta: 1000mm Max.
- » Altura da porta: 2400mm Max.
- » Espessura da porta: 19-40mm



ESTICADOR DE PORTAS



TAB.	REF.	ARTIGO
C9.42	FI-ESTP	KIT - 1 Esticador de Portas

PORTAS ATÉ 600mm
de LARGURA

PORTAS DE 600-1200mm
de LARGURA

